

SENSORE CREPUSCOLARE+MOVIMENTO PER PROIETTORE YUMA PLUS COD.400900

IP 65**ATTENZIONE!**

Questo dispositivo garantisce un grado di protezione IP65 all'installazione, solo se quest'ultima viene correttamente effettuata in impianti che garantiscano almeno lo stesso grado IP.

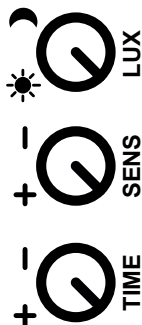
ISTRUZIONI DI SICUREZZA

- L'apparecchio deve essere installato da personale qualificato. L'azienda declina ogni responsabilità qualora l'installazione non avvenga secondo le norme vigenti.
- Non utilizzare in ambienti soggetti a rischio di esplosioni. Non utilizzare in prossimità di materiali infiammabili
- Non utilizzare in prossimità di aree bagnate (piscine, fontane etc.)
- Non immergere in acqua o in altri liquidi. Non maneggiare con mani bagnate.
- Non rivolgere verso l'apparecchio getti di aria, di vapore o di gas ad alta pressione perché potrebbe comprometterne l'isolamento e il grado di protezione IP.
- Non tentare di riparare autonomamente l'apparecchio. Eventuali riparazioni possono essere effettuate esclusivamente dal produttore o da personale autorizzato.

FUNZIONAMENTO

Quando la luce ambientale ha un'intensità inferiore al valore di soglia regolabile (LUX), il dispositivo entra nella modalità di rilevamento di presenza, nella quale qualunque soggetto in movimento si trovi nell'area di rilevamento (il cui raggio è regolabile - SENS), induce l'invio del segnale di accensione all'apparecchio collegato. Tale segnale sarà presente finché sarà rilevata presenza e anche quando non lo sarà più per un tempo (TIME) regolabile.

CONTROLLI



LUX - Il controllo prevede due posizioni corrispondenti a due diverse soglie di intensità luminosa al di sotto della quale entra in funzione il sistema di rilevamento di presenza: 1) "LUNA" - 5 lux; 2) "SOLE" - 2000 lux. Di fatto la posizione 2 fa sì che sia attivo il sistema di rilevamento di presenza anche in normali condizioni di illuminazione diurna.

SENS - Regola il raggio di rilevamento del sensore di presenza. Nella posizione estrema "+", si imposta il valore massimo di circa 10 m. Ruotando la manopola progressivamente tale distanza si riduce, fino alla posizione "-" che corrisponde al raggio minimo

TIME - Regola il tempo in assenza di presenze rilevate che il dispositivo attenderà prima di commutare il segnale inviato all'apparecchio di illuminazione da "accensione" a "spegnimento". La manopola ha una corsa che va da 10 sec (-) a 8 min (+)

INSTALLAZIONE

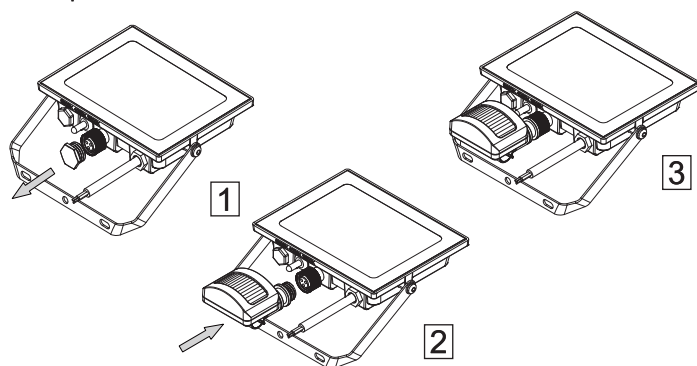
ATTENZIONE!

- Prima di procedere con le fasi successive, assicurarsi che tutti gli apparecchi e il cablaggio siano integri in ogni loro parte, che non presentino parti danneggiate. In caso contrario non utilizzarli e rivolgersi al rivenditore.
- Disconnettere tutti i cavi dall'alimentazione di rete prima dell'installazione e assicurarsi che i cavi di alimentazione non vengano connessi accidentalmente all'alimentazione di rete.

L'installazione dell'accessorio è estremamente facile e sicura grazie all'apposito connettore presente su di esso e sul corpo dell'apparecchio.

Nella figura sottostante è illustrata la sequenza di installazione:

- 1 rimuovere il tappo del connettore presente sul corpo dell'apparecchio;
- 2 inserire nel connettore l'accessorio (dotato di connettore complementare);
- 3 serrare la ghiera filettata.



SPECIFICHE

Angolo di rilevamento: 150°
 Raggio di rilevamento: MAX 12 m
 Delay Time: regolabile da 10 sec a 8 min
 Soglie di illuminazione ambientale: 5 lux - 2000 lux

Velocità di movimento rilevata: 0.6 - 1.5 m/s
 Temperatura di esercizio: -20° - +40°
 Altezza di installazione: 1-3 m
 Materiale: ABS/PC

SMALTIMENTO



Questo prodotto non deve essere smaltito con altri rifiuti domestici. Per lo smaltimento del dispositivo usato seguire le indicazioni del proprio Comune o contattare il rivenditore presso cui è stato acquistato.

Secondo le Direttive 2002/95/CE, 2002/96/CE e 2003/108/CE e, in Italia, il D. Lgs. 151/2005, questa apparecchiatura elettrica a fine vita deve essere smaltita in modo differenziato dai rifiuti urbani (come indicato da questo simbolo). Pertanto, al termine dell'utilizzo, l'utente dovrà farsi carico di conferire il prodotto ad un idoneo centro di raccolta differenziata o di consegnarlo al rivenditore all'atto dell'acquisto di un nuovo prodotto.

Questo MANUALE è fatto di



Materiale: CARTA
 Raccolta: CARTA

Verifica le disposizioni del tuo Comune